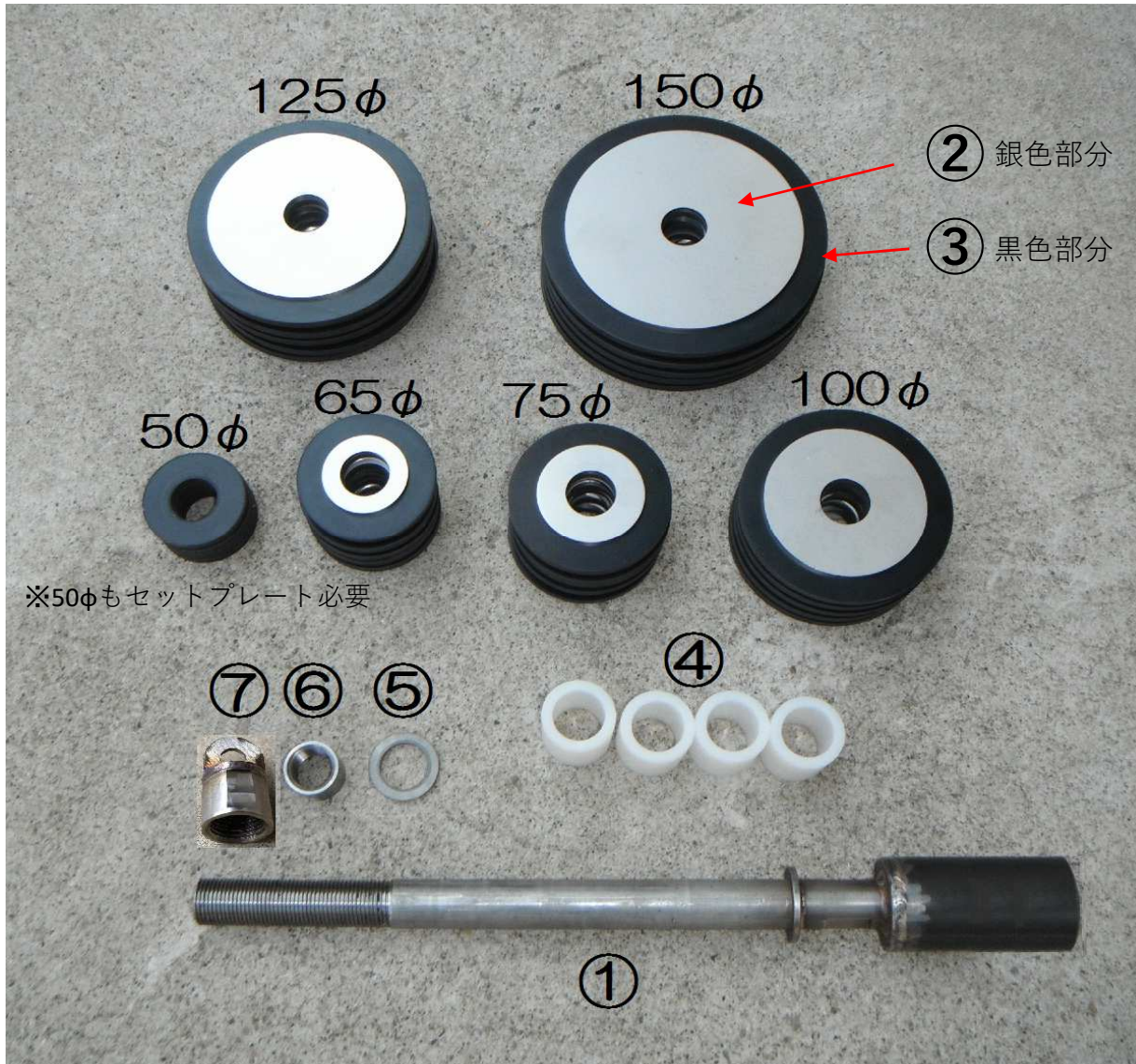


スワビング



- ① センターパイプ
- ② セットプレート
- ③ シールドゴム
- ④ カーラー
- ⑤ エンドワッシャー
- ⑥ タイトソケット
- ⑦ キャップソケット

φ40.5 ボーリングロッド接続



⑦には必要に応じて錘等を引掛けられます

※各径、セットプレートとシールドゴムは必ず必要です。（上の写真50φ用は撮影用にセットプレートを省略して撮影しております）

