

品番 : B-010
 上部保護カバー 鋳物製
 強化型 鍵付き

耐荷重

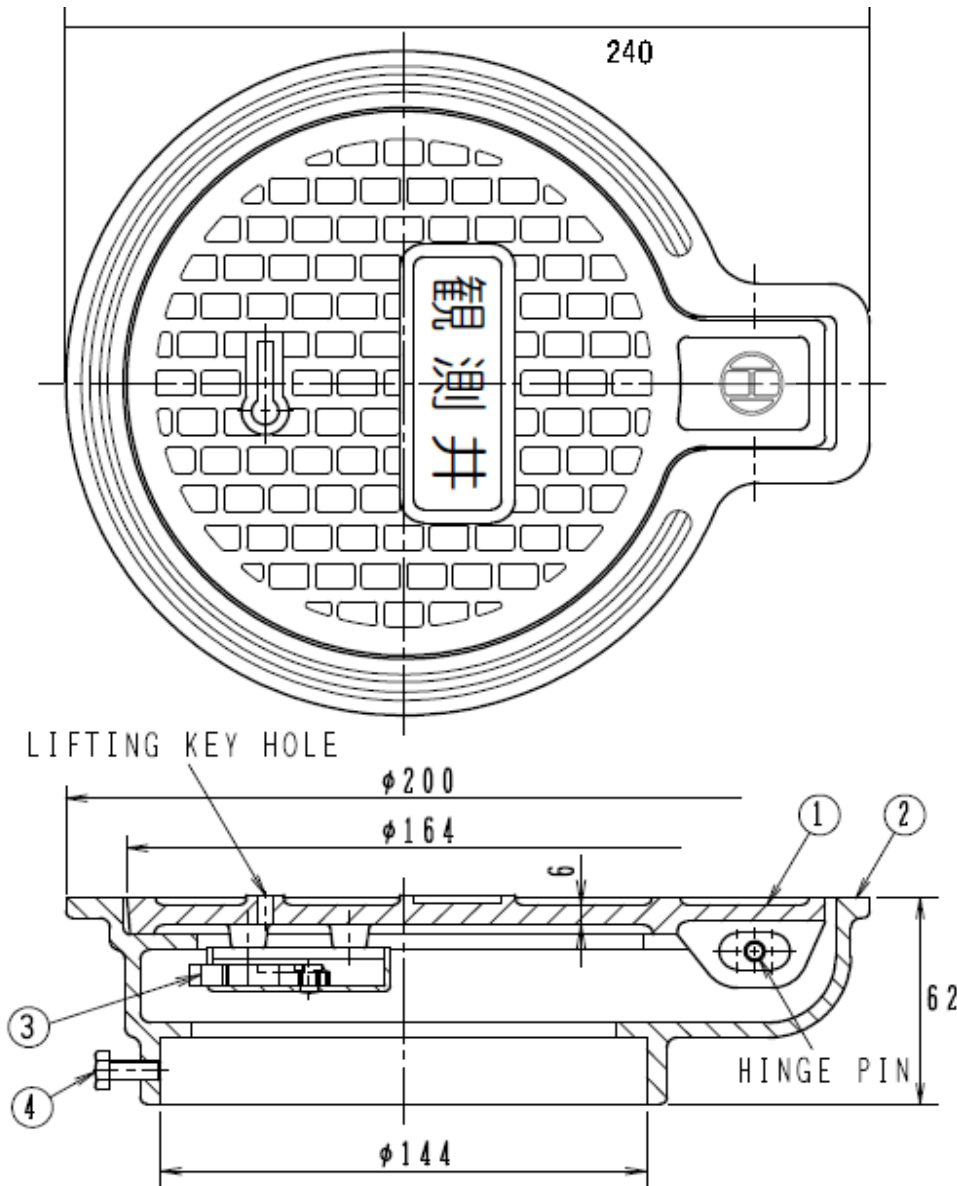
| | |
|------|-------------|
| 材質 | ダクテツ |
| 破壊重量 | 200KN (20t) |

※荷重試験成績書試験品名B6-LD

構成部品表

| No. | 部品名 | 材質 | 表面処理 |
|-----|-------|-------------|---------|
| 1 | ふ た | FCD450 ダクテツ | 錆止め塗装 |
| 2 | 受 枠 | FC200 鋳鉄 | 錆止め塗装 |
| 3 | 錠 前 | SPCC 鋼板 | 電気亜鉛メッキ |
| 4 | 六角ボルト | SWCH 鉄 | 電気亜鉛メッキ |

- 蝶番式回転カバー・鍵付
- 使用範囲は建物内、建築敷地内、公園敷地および敷地周辺道路(公共の車道を除く)を対象としています。
- 本製品強化型の鍵なしはございません。
- 標準重量 4.0kg



| | | | |
|----|----------|----|---------------------|
| 日付 | 2024/9/2 | 名称 | 上部保護カバー(鋳物製) 強化型 鍵付 |
|----|----------|----|---------------------|



有限会社 いどや

〒285-0841 千葉県佐倉市下志津908番地

TEL 043-463-7520 FAX 043-463-7521