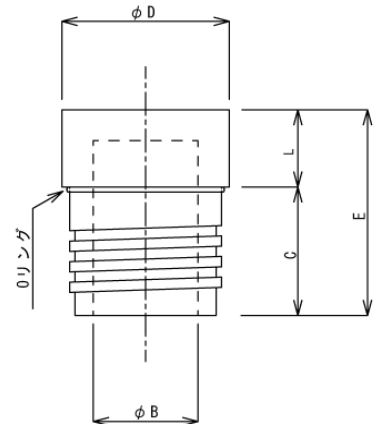
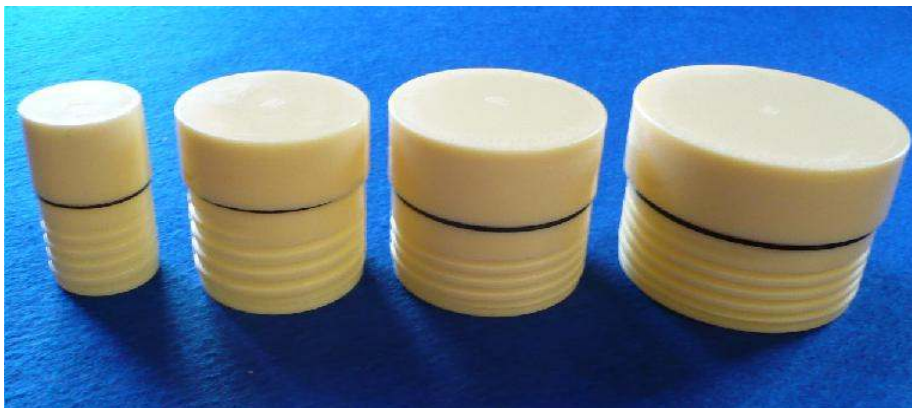


上キャップ(オスネジ)

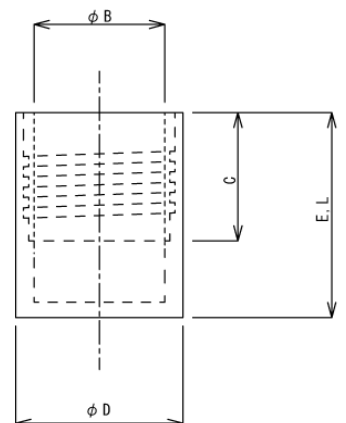


上キャップ(オスネジ)寸法表

単位mm

	品番	形状	内径	外径	有効長	全長	ネジ長	質量	備考
			B	D	L	E	C	単位(g)	
40用	G40-001	オスネジ	40	48	35	75	45	30	リング付
65用	G65-001	オスネジ	67	76	30	80	50	70	リング付
75用	G75-001	オスネジ	77	89	35	75	45	120	リング付
100用	G100-001	オスネジ	100	114	35	75	45	170	リング付

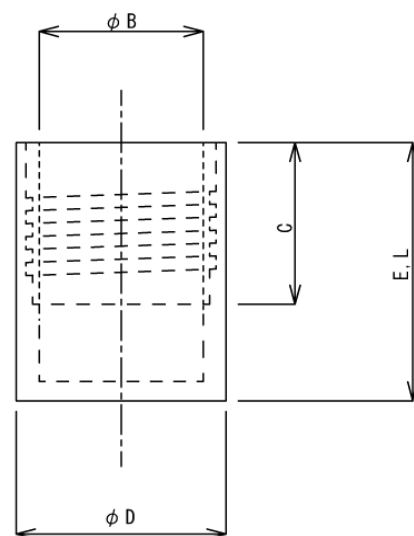
底キャップ(メスネジ)



底キャップ(メスネジ)寸法表

単位mm

	品番	形状	内径	外径	有効長	全長	ネジ長	質量	備考
			B	D	L	E	C	単位(g)	
40用	G40-002	メスネジ	40	48	80	80	45	30	
65用	G65-002	メスネジ	67	76	80	80	50	70	
75用	G75-002	メスネジ	77	89	80	80	45	90	
100用	G100-002	メスネジ	100	114	80	80	45	140	



底キャップ(メスネジ)寸法表

単位mm

	品番	形状	内径	外径	有効長	全長	ネジ長	質量	備考
			B	D	L	E	C	単位(g)	
125用	G125-002	メスネジ	125	140	100	100	50	280	
150用	G150-002	メスネジ	146	165	100	100	50	400	

※寸法・質量は基準値の値です 製造過程で多少の誤差が生じます。