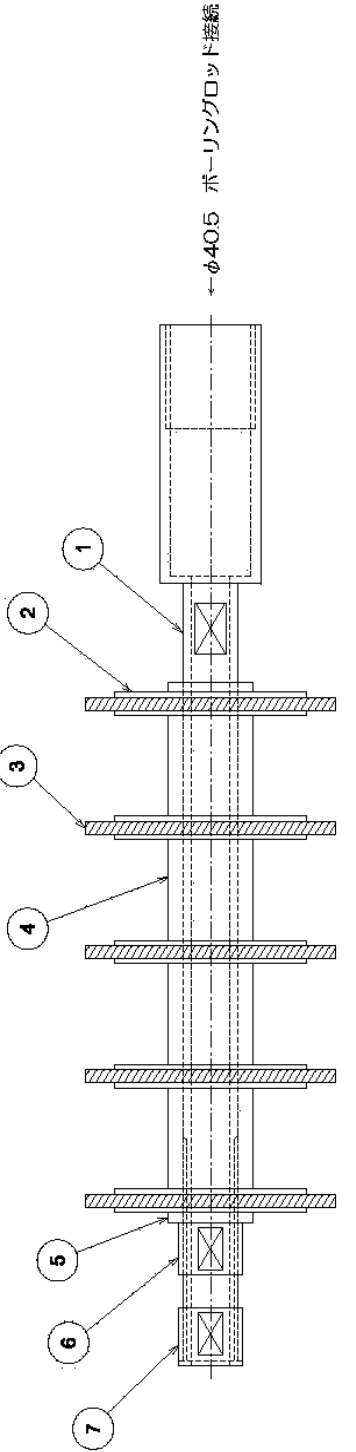
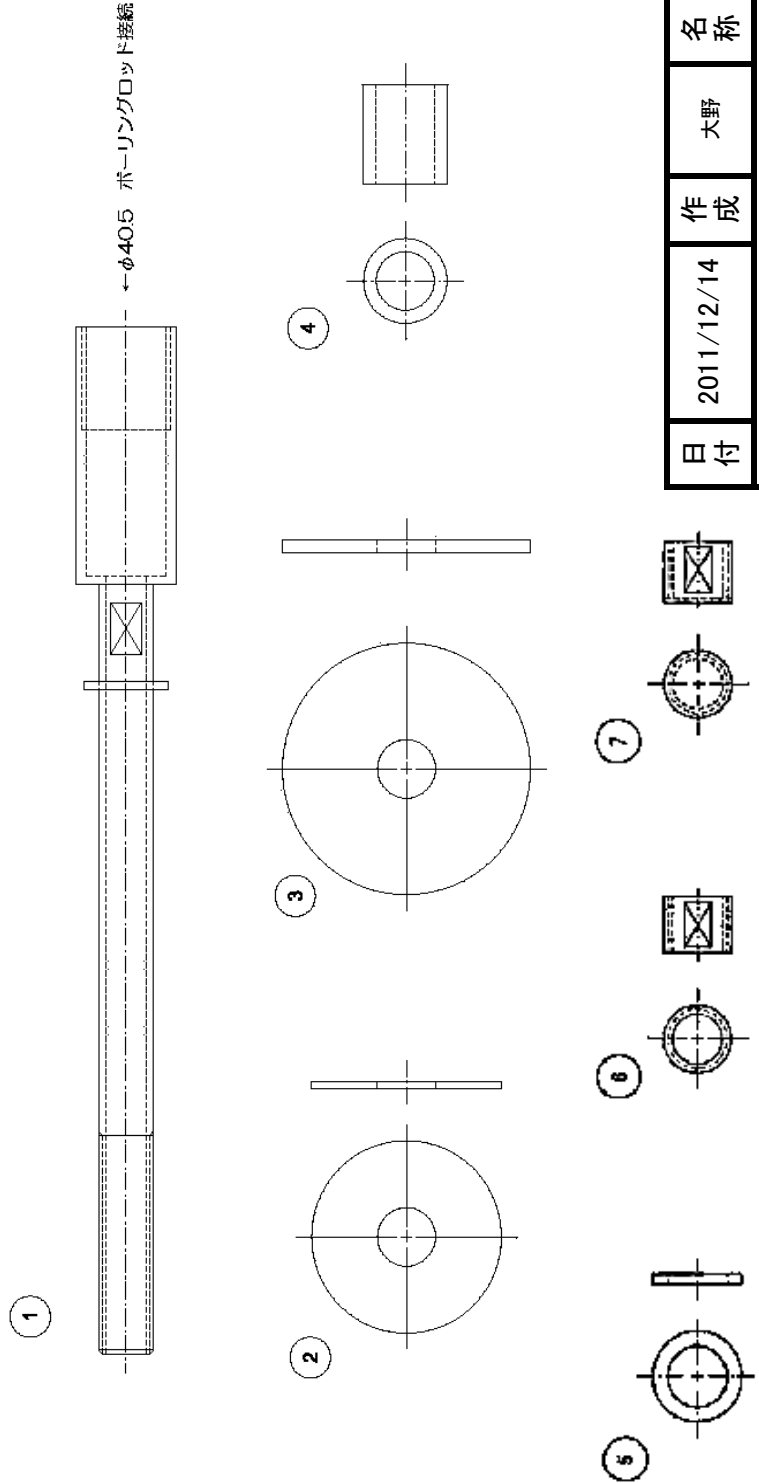


組付け概観図



部品図



サイズ別 部品リスト

	②	③
50φ用	φ40	φ50
65φ用	φ40	φ65
75φ用	φ50	φ76
100φ用	φ75	φ98
125φ用	φ100	φ123
150φ用	φ120	φ144

No.	部品名	型式・材質	数量
①	センターパイプ	SUS304,SS	1
②	セツトプレート	SUS304	10
③	シールドゴム	クロロブレン	5
④	カラー	ポリエチレン	4
⑤	エンドワッシャー	SUS304	1
⑥	タイドノケツ	SUS304	1
⑦	キャップナット	SUS304	1

各サイズの共通部品は、①④⑤⑥⑦です。
 ②③は、サイズ別となっております。
 (下記表参照)

日付

2011/12/14

作成

大野

名称

スワビング(井戸孔内洗浄機器)



有限会社 いどや

〒285-0841千葉県佐倉市下志津908番地
 TEL043-463-7520 FAX043-463-7521